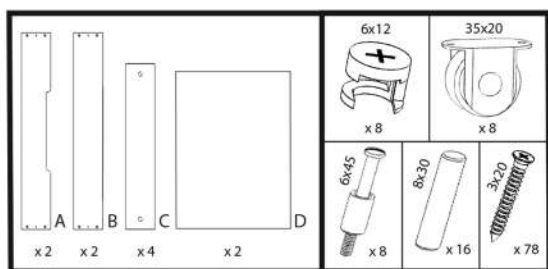
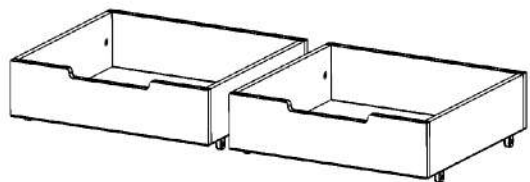


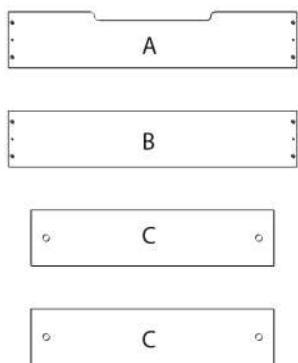
# MIX

**SK:** ZÁSUVKY  
**CZ:** ZÁSUVKY  
**RO:** SERTARE  
**HR:** LADICE  
**HU:** FIÓKOK  
**SI:** VTIČNICE



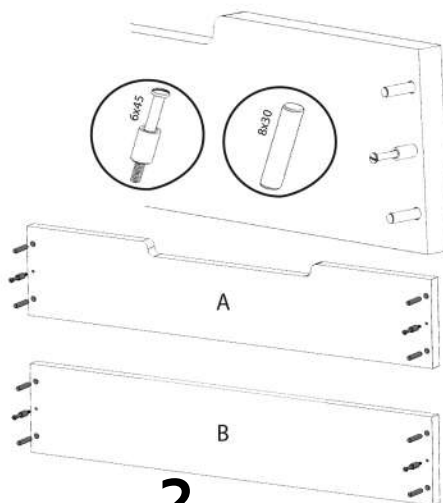
**SK:** Vybalte prvky zásuvky a umiestnite ich podľa obrázka (obr. 1).  
**CZ:** Vybalte prvky zásuvky a umístěte je podle obrázku (rys. 1).  
**RO:** Despachetați elementele sertarului și așezați-le așa cum este indicat (des. 1).  
**HR:** Raspakirajte elemente ladice i postavite ih kako je prikazano (sl. 1).  
**HU:** Csomagolja ki a fiók elemeit, és helyezze el az ábrán látható módon (1. ábra).  
**SI:** Razpakirajte elemente predala in jih namestite, kot je prikazano (ris. 1).

1.



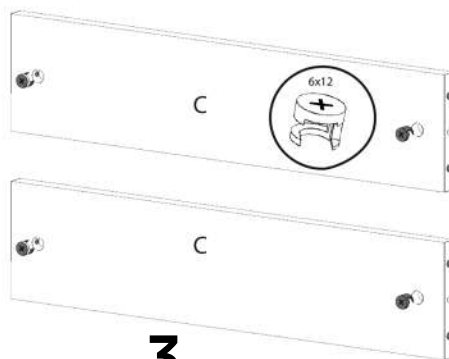
**SK:** Podľa výkresu vložte do otvoru drevené kolíky (8 x 30) a konektory vačkového zámku (6 x 45) (obr. 2).  
**CZ:** Podle výkresu vložte do otvoru (rys. 2) dřevěné hmoždinky (8x30) a vačkové spojky (6x45).  
**RO:** Conform desenului, puneți dibluri din lemn (8x30) și conectori de blocare a camei (6x45) în gaură (des. 2).  
**HR:** Prema crtežu, stavite drvene tiple (8x30) i ekscentrične spojnice (6x45) u rupu (sl. 2).  
**HU:** A rajz szerint a lyukba helyezzen be fatipliket (8x30) és kamlok csatlakozókat (6x45) (2. ábra).  
**SI:** V luknjo (ris. 2) po risbi vstavite lesene zatiče (8x30) in priključke za zaklepanje (6x45).

2.



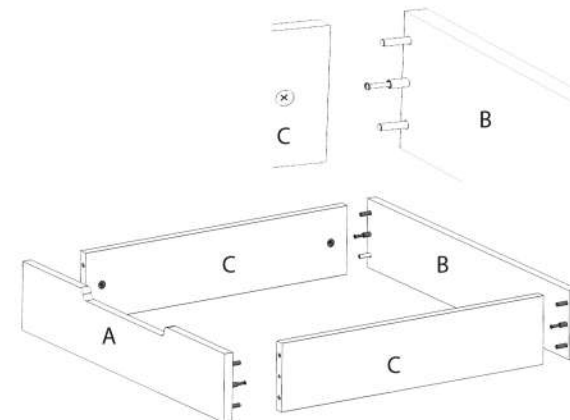
**SK:** Podľa matice (6 x 12) ich vložte do prvku „C“ (obr. 3).  
**CZ:** Podle matice (6x12) do prvku „C“ (rys. 3).  
**RO:** Conform piuliței (6x12) în elementul „C“ (des. 3).  
**HR:** Prema matici (6x12) u element „C“ (sl. 3).  
**HU:** Az anyacsavar (6x12) szerint a „C“ elembe (3. ábra).  
**SI:** V skladu z matico (6x12) v element „C“ (ris. 3).

3.



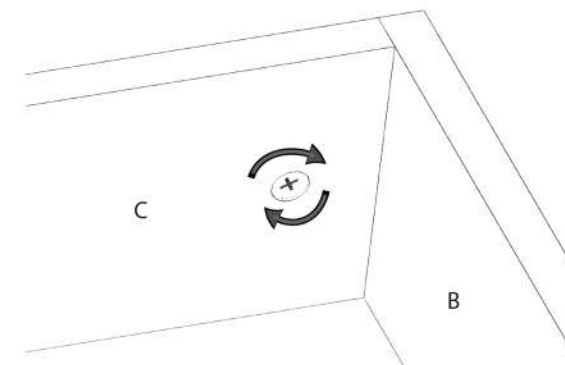
**SK:** Po montáži nábytkového kovania zložte zásuvkovú skrinku (prednú a zadnú časť s bočnicami) (obr. 4).  
**CZ:** Po montáži nábytkového kování sklopte zásuvkovou krabici (přední a zadní s bočnicemi) (rys. 4).  
**RO:** După montarea accesoriilor pentru mobilier, pliați cutia sertarului (față și spate cu laturi) (des. 4).  
**HR:** Nakon montaže okova za namještaj složite kutiju ladice (prednju i stražnju stranu sa stranicama) (sl. 4).  
**HU:** A bútorszerelvények felszerelése után hajtsa be a fiók-dobozt (elöl és hátul az oldalakkal) (4. ábra).  
**SI:** Po namestitvi pohištvenga okovja zložite predal (spredaj in zadaj s stranicami) (ris. 4).

4.

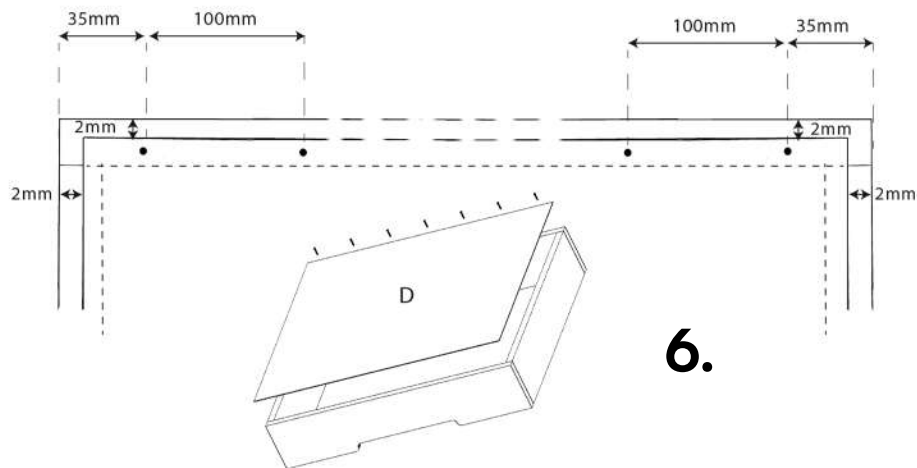


**SK:** Konektory s vačkovým zámkom (6 x 12) (obr. 5).  
**CZ:** Konektory Cam lock (6x12) (rys. 5).  
**RO:** Conectori încuietori cu came (6x12) (des. 5).  
**HR:** Spojevi s ekscentričnom spojnicom (6x12) (sl. 5).  
**HU:** Kamlok csatlakozók (6x12) (5. ábra).  
**SI:** Konektorji za zaklepanje (6x12) (ris. 5).

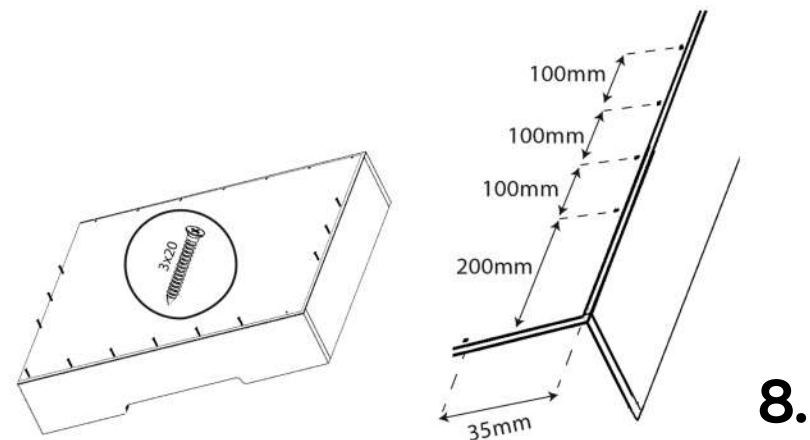
5.



**SK:**Otočte zásuvku hore dnom, dno „D“ umiestnite 2 mm od zadnej a bočnej strany zásuvky (obr. 6a) a utiahnite skrutkami 3 x 20 (obr. 6).  
**CZ:**Otočte zásuvku dnom vzhůru, umístěte dno „D“ 2 mm od zadní a boční strany zásuvky (rys. 6a) a utáhněte šrouby 3x20 (rys. 6).  
**RO:**Întoarceți sertarul cu susul în jos, așezați partea inferioară „D“ 2mm departe de spatele și lateralul sertarului (des. 6a) și strângeți cu șuruburi 3x20 (des. 6).  
**HR:**Okrenite ladicu naopako, postavite dno „D“ 2 mm od stražnje i bočne strane ladice (sl. 6a) i zategnite vijcima 3x20 (sl. 6).  
**HU:**Fordítsa fejjel lefelé a fiókot, helyezze a „D” alsó részét 2 mm-re a fiók hátuljától és oldalától (6a. ábra), és erősítse meg (húzza be) 3x20-as csavarokkal (6. ábra).  
**SI:**Predal obrnite z glavo navzdol, dno „D” postavite 2 mm stran od zadnjega in stranskega dela predala (ris. 6a) in ga privijte z vijaki 3x20 (ris. 6).



**SK:**Utiahnite zostávajúce skrutky 3 x 20 (obr. 8).  
**CZ:**Utáhněte zbývající šrouby 3x20 (rys. 8).  
**RO:**Strângeți șuruburile rămase 3x20 (des. 8).  
**HR:**Zategnite preostale vijke 3x20 (sl. 8).  
**HU:**Húzza be a fennmaradó csavarokat 3x20-ra (8. ábra).  
**SI:**Privijte preostale vijake 3x20 (ris. 8).



**SK:**Zarovnajite dno na stranu zásuvky a upevnite ho pomocou skrutky 3 x 20 na prednú stranu (obr. 7).  
**CZ:**Vyrovnejte dno k boku zásuvky a upevněte ji šroubem 3x20 na přední straně (rys. 7).  
**RO:**Aliniați partea inferioară pe partea laterală a sertarului și fixați-o cu șurubul 3x20 de față (des. 7).  
**HR:**Poravnajte dno sa strane ladice i pričvrstite ga vijkom 3x20 na prednjoj strani (sl. 7).  
**HU:**Igazítsa az alját a fiók oldalához, és rögzítse az előlapon 3x20-as csavarral (7. ábra).  
**SI:**Dno poravnajte s stranico predala in ga pritrdite z vijakom 3x20 na sprednji strani (ris. 7).

**SK:**Pripevnite kolesá skrutkami 3 x 20 (obr. 9).  
**CZ:**Kola připevněte cca šrouby 3x20 (rys. 9).  
**RO:**Atașați roțile, strângeți șuruburile 3x20 (des. 9).  
**HR:**Pričvrstite kotače približno vijcima 3x20 (sl. 9).  
**HU:**Rögzítse a kerekeket a 3x20-as csavarokhoz (9. ábra).  
**SI:**Kolesa pritrdite z vijaki 3x20 (ris. 9).

